

# Dell PowerEdge R620

## Instrukcja uruchomienia

Model regulacji: E16S Series  
Typ regulacji: E16S001



# Uwagi, przestrogi i ostrzeżenia



**UWAGA:** Napis UWAGA wskazuje ważną informację, która pozwala lepiej wykorzystać posiadany komputer.



**OSTRZEŻENIE:** Napis PRZESTROGA wskazuje na możliwość uszkodzenia sprzętu lub utraty danych w razie nieprzestrzegania instrukcji.



**PRZESTROGA:** Napis OSTRZEŻENIE informuje o sytuacjach, w których występuje ryzyko uszkodzenia sprzętu, obrażeń ciała lub śmierci.

Informacje zawarte w tym dokumencie mogą ulec zmianie bez uprzedzenia.

© 2011 Dell Inc. Wszelkie prawa zastrzeżone. Wydrukowano w Stanach Zjednoczonych.

Powielanie dokumentu w jakikolwiek sposób bez pisemnej zgody firmy Dell Inc. jest surowo zabronione.


Znaki towarowe użyte w niniejszym tekście: nazwa Dell™, logo Dell, Dell Precision™, OptiPlex™ Latitude™, PowerEdge™, PowerVault™, PowerConnect™, OpenManage™, EqualLogic™, Compellent™, KACE™, FlexAddress™ oraz Vostro™ są znakami towarowymi należącymi do firmy Dell Inc. Intel® i Pentium® są znakami towarowymi należącymi do firmy Intel Corporation w Stanach Zjednoczonych i innych krajach. AMD® jest zastrzeżonym znakiem towarowym, a AMD Opteron™, AMD Phenom™ oraz AMD Sempron™ są znakami towarowymi należącymi do firmy Advanced Micro Devices, Inc. Microsoft®, Windows®, Windows Server®, Internet Explorer® i MS-DOS® i Windows Vista® są znakami towarowymi lub zastrzeżonymi znakami towarowymi należącymi do firmy Microsoft Corporation w Stanach Zjednoczonych i/lub innych krajach. Red Hat® oraz Red Hat® Enterprise Linux® są zastrzeżonymi znakami towarowymi należącymi do firmy Red Hat, Inc. w Stanach Zjednoczonych i/lub innych krajach. Novell® i SUSE® to zastrzeżone znaki towarowe należące do firmy Novell Inc. w Stanach Zjednoczonych i/lub innych krajach. Oracle® jest zastrzeżonym znakiem towarowym należącym do firmy Oracle Corporation i/lub jej filii. Citrix®, Xen®, XenServer® oraz XenMotion® są znakami towarowymi lub zastrzeżonymi znakami towarowymi należącymi do firmy Citrix Systems, Inc. w Stanach Zjednoczonych i/lub innych krajach. VMware®, Virtual SMP®, vMotion®, vCenter® oraz vSphere® są znakami towarowymi lub zastrzeżonymi znakami towarowymi należącymi do firmy VMware, Inc. w Stanach Zjednoczonych i/lub innych krajach. IBM® jest zastrzeżonym znakiem towarowym należącym do firmy International Business Machines Corporation.

Inne znaki towarowe oraz nazwy handlowe mogą zostać wykorzystane w niniejszym dokumencie w odniesieniu do innych jednostek określających oznaczenia i nazwy swoich produktów. Firma Dell Inc. nie rości sobie żadnych praw do znaków towarowych i nazw handlowych innych niż jej własne.

2011 — 07

Rev. A00

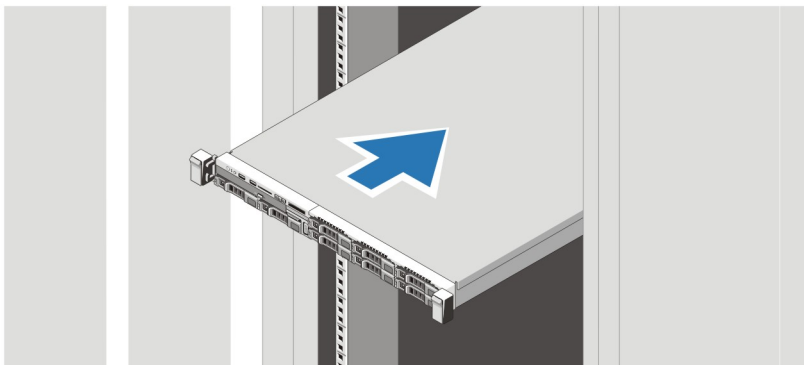
# Instalacja i konfiguracja

 **PRZESTROGA:** Przed rozpoczęciem wykonywania poniższej procedury należy zapoznać się z instrukcjami dotyczącymi bezpieczeństwa dołączonymi do zestawu.

## Rozpakowywanie systemu

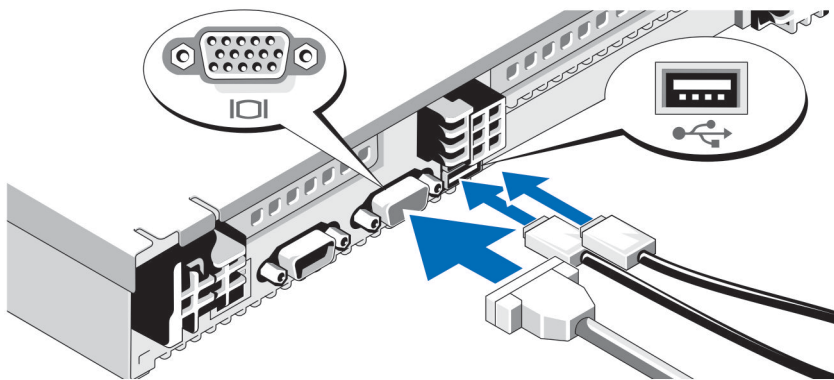
Rozpakuj zestaw i zidentyfikuj jego poszczególne elementy.

Zamontuj prowadnice i zainstaluj system w stojaku zgodnie z instrukcjami dotyczącymi bezpieczeństwa oraz instrukcjami dotyczącymi montowania systemów w stojaku dostarczonymi wraz z systemem.



Rysunek 1. Instalowanie prowadnic i systemu w stojaku

## Opcjonalnie — Podłączanie klawiatury, myszy i monitora

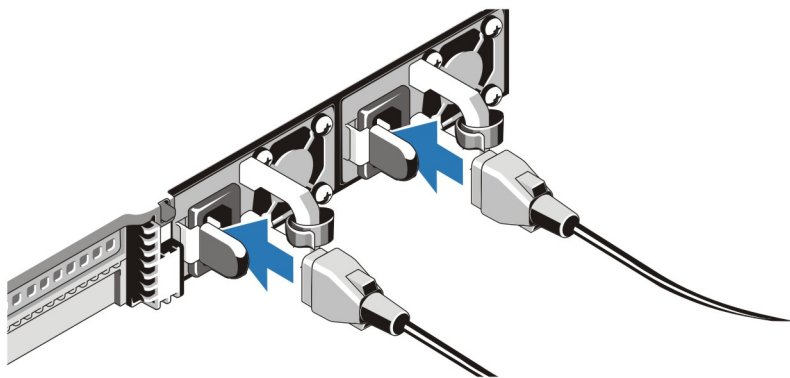


Rysunek 2. Podłączanie klawiatury, myszy i monitora

Podłącz klawiaturę, mysz i monitor (opcjonalnie).

Przy złączach na panelu z tyłu systemu znajdują się ikony oznaczające, który kabel należy podłączyć do każdego z nich. Upewnij się, że śruby na złączu kabla monitora zostały dokręcone (o ile występują).

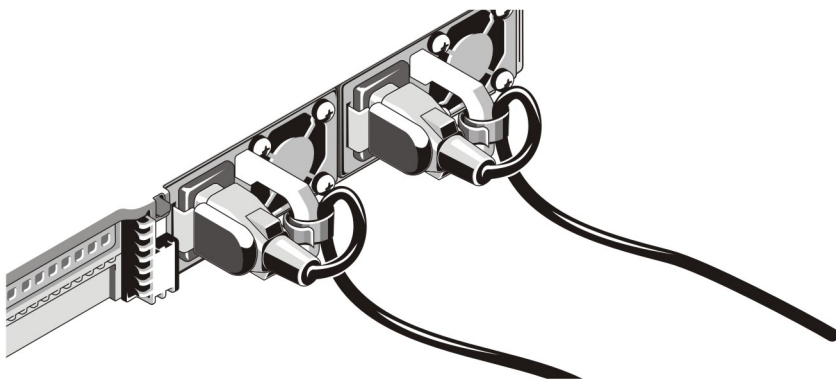
## Podłączanie kabli zasilania



Rysunek 3. Podłączanie kabli zasilania

Podłącz odpowiedni kabel (lub kable) zasilania do systemu oraz odpowiedni kabel zasilania do monitora, o ile jest używany.

## Mocowanie kabli zasilania

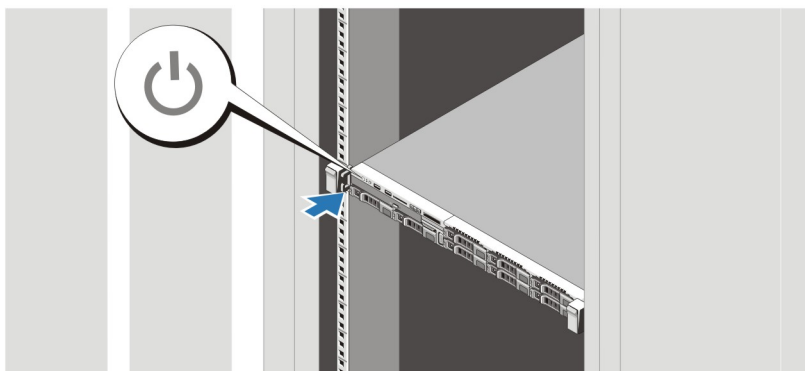


Rysunek 4. Mocowanie kabli zasilania

Utwórz na kablu zasilacza pętlę w taki sposób, jak przedstawiono na rysunku, i przymocuj go na wsporniku za pomocą opaski.

Podłącz drugą końcówkę kabla (kablów) do uziemionego gniazdka elektrycznego lub oddzielnego źródła zasilania, np. do zasilania bezprzerwowego (UPS) lub do jednostki rozdziału zasilania (PDU).

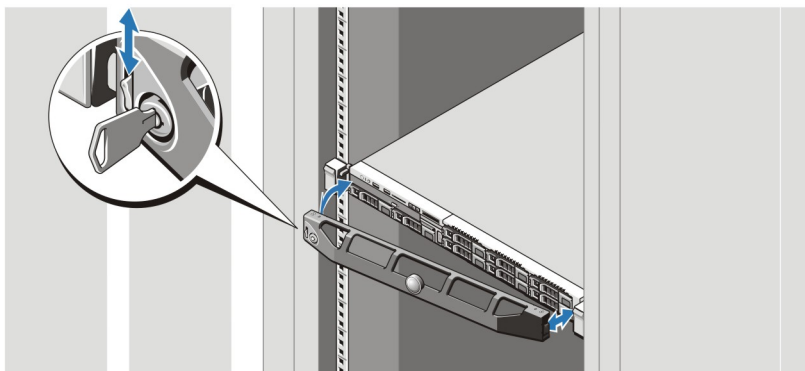
## Włączanie systemu



Rysunek 5. Włączanie systemu

Nacisnąć przycisk zasilania na obudowie systemu. Powinien zaświecić się wskaźnik zasilania.

## Instalowanie opcjonalnej osłony



Rysunek 6. Instalowanie osłony

Zainstaluj osłonę (opcjonalną).

## Konfiguracja systemu operacyjnego

W przypadku zakupienia systemu operacyjnego zainstalowanego fabrycznie należy zapoznać się z dokumentacją systemu operacyjnego. Przed rozpoczęciem instalowania systemu operacyjnego po raz pierwszy należy zapoznać się z dokumentacją dotyczącą instalacji i konfiguracji systemu operacyjnego. Upewnić się, że system operacyjny został zainstalowany przed instalacją sprzętu i oprogramowania niezakupionego wraz z systemem.



**UWAGA:** Najbardziej aktualne informacje na temat obsługiwanych systemów operacyjnych można znaleźć na stronie [dell.com/ossupport](http://dell.com/ossupport).

## Umowa licencyjna oprogramowania Dell

Przed uruchomieniem systemu należy zapoznać się z umową licencyjną oprogramowania Dell, dołączoną do zestawu. Wszelkie nośniki zawierające zainstalowane oprogramowanie Dell należy traktować jako KOPIE zapasowe oprogramowania zainstalowanego na twardym dysku. W razie braku zgody na warunki umowy należy skontaktować się z działem obsługi. Klienci w Stanach Zjednoczonych mogą dzwonić pod numer telefonu 800-WWW-DELL (800-999-3355). Klienci spoza Stanów Zjednoczonych mają do dyspozycji stronę internetową [support.dell.com](http://support.dell.com), gdzie u góry można wybrać swój kraj czy region.

## Inne przydatne informacje



**PRZESTROGA:** Zobacz: uwagi dotyczące bezpieczeństwa i przepisów prawnych w dokumencie dostarczonym wraz z systemem. Informacje dotyczące gwarancji mogą zostać zamieszczone w tym dokumencie lub dostarczone jako oddzielny dokument.

- *Podręcznik użytkownika* zawiera informacje o funkcjach systemu i opis sposobów rozwiązywania problemów zaistniałych podczas jego użytkowania, a także instrukcje dotyczące instalacji lub wymiany elementów systemu. Dokument ten jest dostępny w trybie online na stronie [support.dell.com/manuals](http://support.dell.com/manuals).
- Dokumentacja dołączona do stojaka przedstawia sposób montowania systemu. W razie wątpliwości zapoznać się z zawartymi w niej instrukcjami.
- Wszystkie nośniki dostarczone z systemem zawierające dokumentację i narzędzia do konfiguracji oraz zarządzania nim, wliczając te, które dotyczą systemu operacyjnego, oprogramowania do zarządzania systemem operacyjnym, aktualizacji systemu operacyjnego oraz części nabytych wraz z systemem.



**UWAGA:** Należy zawsze sprawdzać, czy na stronie [support.dell.com/manuals](http://support.dell.com/manuals) pojawiły się aktualizacje, i zapoznawać się z nimi w pierwszej kolejności, ponieważ informacje w nich zawarte zastępują informacje z innych dokumentów.

## Uzyskiwanie pomocy technicznej

Jeśli procedury opisane w tym podręczniku są niezrozumiałe lub jeśli system nie działa zgodnie z oczekiwaniami, należy zapoznać się z *Podręcznikiem użytkownika*. Firma Dell oferuje kompleksowe szkolenie w dziedzinie sprzętu i certyfikację. Więcej informacji na ten temat można znaleźć na stronie [dell.com/training](http://dell.com/training). Ta usługa jest dostępna w wybranych krajach.

## Informacje dotyczące normy NOM

Informacje przedstawione poniżej dotyczą urządzenia opisanego w niniejszym dokumencie i są zgodne z wymogami standardowych norm obowiązujących w Meksyku (NOM):

Importer:


Dell Inc. de México, S.A. de C.V.  
Paseo de la Reforma 2620 -11° Piso  
Col. Lomas Altas  
11950 México, D.F.

Numer modelu:

E16S

Napięcie zasilania:	100–240 V, prąd zmienny (przy zasilaczu prądu zmiennego 495 W, 750 W oraz 1100 W) lub od 48 V do 60 V, prąd stały (przy zasilaczu prądu stałego 1100 W)
Częstotliwość:	50 Hz/60 Hz (zasilacz prądu zmiennego)
Pobór prądu:	12 A – 6,5 A (X 2) (zasilacz prądu zmiennego 1100 W) 10 A – 5 A (X 2) (zasilacz prądu zmiennego 750 W) 6,5 A – 3 A (X 2) (zasilacz prądu zmiennego 495 W) 32 A (X 2) (zasilacz prądu stałego 1100 W)

## Dane techniczne



 **UWAGA:** Poniższe dane techniczne obejmują wyłącznie dane wymagane przez prawo, które muszą być dostarczone z komputerem. Pełne i aktualne dane techniczne komputera są dostępne w witrynie [support.dell.com](http://support.dell.com).

---

### Zasilanie

---

#### Zasilacz prądu zmiennego (na zasilacz)

Moc	495 W, 750 W lub 1100 W
Emisja ciepła	Maksymalnie 1908 BTU/godz. (zasilacz 495 W)
 <b>UWAGA:</b> Rozproszenie ciepła jest obliczane na podstawie znamionowej mocy zasilania w watach.	Maksymalnie 2891 BTU/godz. (zasilacz 750 W)
	Maksymalnie 4100 BTU/godz. (zasilacz 1100 W)
Napięcie	100 – 240 V AC, automatyczne dopasowywanie zakresu, 50/60 Hz
 <b>UWAGA:</b> System ten jest zaprojektowany także do podłączania do systemów zasilania IT z napięciem międzyfazowym nieprzekraczającym 230 V.	

#### Zasilacz DC (na zasilacz) (jeśli dostępny)

Moc	1100 W
Emisja ciepła	maks. 4416 BTU/godz.



---

## Zasilanie

---



**UWAGA:** Rozproszenie ciepła jest obliczane na podstawie znamionowej mocy zasilania w watach.

Napięcie	–(48–60) V DC
Akumulator	
Bateria pastylkowa	Litowa bateria pastylkowa 3 V CR2032

---

## Wymiary i masa

---

Wysokość	42,8 mm (1,68 cala)
Szerokość	482,4 mm (18,99 cala) z zatrzaskami stojaka 434 mm (17,08 cala) bez zatrzasków stojaka
Długość	
Systemy z dziesięcioma dyskami twardymi	755,12 mm (29,73 cala)
Systemy z ośmioma dyskami twardymi	700,5 mm (27,58 cala)
Waga (przy maksymalnej konfiguracji)	
Systemy z dziesięcioma dyskami twardymi	19,76 kg (43,56 funta)
Systemy z ośmioma dyskami twardymi	18,58 kg (40,96 funta)
Waga (bez wyposażenia)	
Systemy z dziesięcioma dyskami twardymi	9,37 kg (20,66 funta)
Systemy z ośmioma dyskami twardymi	8,58 kg (18,92 funta)

---

## Środowisko pracy

---



**UWAGA:** W celu uzyskania dodatkowych informacji o warunkach otoczenia przewidzianych dla poszczególnych konfiguracji systemu należy odwiedzić stronę internetową [dell.com/environmental\\_datasheets](http://dell.com/environmental_datasheets).

### Temperatura

Podczas pracy	Praca ciągła: od 10°C do 35°C przy wilgotności względnej od 10% do 80% (RH), maks. punkt rosy 26°C. W przypadku wysokości powyżej 900 m maksymalna
---------------	--

temperatura termometru suchego obniża się o 1°C na 300 m (1°F na 550 stóp).



**UWAGA:** Więcej informacji o możliwości rozszerzenia zakresu temperatury, w jakim urządzenie może pracować, można znaleźć na stronie [support.dell.com/manuals](http://support.dell.com/manuals).

Podczas przechowywania

Od -40°C do 65°C (od -40°F do 149°F) przy maksymalnym gradiencie temperaturowym wynoszącym 20°C na godzinę

### Wilgotność względna

Podczas pracy

Od 20% do 80% (bez kondensacji) przy maksymalnej temperaturze termometru wilgotnego 29°C (84,2°F)

Podczas przechowywania

Od 5% do 95% (bez kondensacji) przy maksymalnej temperaturze termometru wilgotnego 38°C (100,4°F)

### Maksymalne natężenie wibracji

Podczas pracy

0,26 Grms przy częstotliwości od 5 Hz do 350 Hz (wszystkie kierunki działania)

Podczas przechowywania

1,87 Grms przy częstotliwości od 10 Hz do 500 Hz przez 15 minut (wszystkie sześć stron)

### Maksymalny wstrząs

Podczas pracy

Jeden impuls wstrząsowy na dodatniej osi Z (jeden impuls po każdej stronie systemu) o sile 31 G trwający przez 2,6 ms w kierunku działania

Podczas przechowywania

Sześć kolejnych impulsów wstrząsowych na dodatniej i ujemnej stronie osi X, Y, Z (jeden impuls po każdej stronie systemu) o sile 71 G przez maksymalnie 2 ms

Sześć kolejnych impulsów wstrząsowych na dodatniej i ujemnej stronie osi X, Y, Z (jeden

---

## Środowisko pracy

---

impuls po każdej stronie systemu) w postaci zaokrąglonej fali kwadratowej o sile 32 G przy prędkości 685 cm/s (270 cali/s).

### Wysokość n.p.m.

Podczas pracy

od -15,2 do 3048 m (od -50 do 10 000 stóp)



**UWAGA:** W przypadku wysokości powyżej ok. 900 m (2950 stóp) maksymalna temperatura, w jakiej urządzenie może pracować, obniża się o ok. 0,6°C (1°F) na każde ok. 167 m (550 stóp).

Podczas przechowywania

-15,2 do 10 668 m (-50 do 35 000 stóp)

### Poziom zanieczyszczeń w powietrzu

Klasa

G1 wg definicji w normie ISA-S71.04-1985